

### Generale

I misuratori di flusso elettromagnetici FL520 sono altamente affidabili e vengono montati in linea con apposite flange a norma ANSME. Il grande vantaggio di questi misuratori di flusso è che, non avendo ne cuscinetti che possano usurarsi ne parti mobili, non interrompono la misura anche con acqua sporca.

Il sensore produce un campo magnetico che, al passaggio del liquido, genera una tensione elettrica che viene convertita in un segnale di frequenza proporzionale alla portata.

Il modello FL520-01 è dotato di visualizzatore digitale e viene alimentato da batterie al litio.

Il modello FL520-02 viene alimentato da un alimentatore esterno ed è dotato di visualizzatore digitale e di uscita ad impulsi. A richiesta, il misuratore FL520-02 può essere collegato ad un convertitore impulsi/corrente che trasforma gli impulsi in un'uscita 4÷20mA, oppure ad un convertitore impulsi/corrente dotato anche di visualizzatore digitale (totalizzatore + portata istantanea).

Il convertitore (con o senza display) è dotato di staffe per il montaggio a muro.

Essendo la misura di tipo elettrico, può essere rilevata manualmente con una centralina manuale della serie DATAVIEW, oppure acquisita automaticamente mediante un sistema di acquisizione dati quale il MINILOG, il MYLOG, il sistema NATUN o con qualsiasi sistema di lettura fornito dalla SIM STRUMENTI. Ogni sensore viene fornito con un certificato di collaudo che attesta i risultati della prova eseguita e le caratteristiche elettromeccaniche della stessa.

### Applicazioni

Misura della portata in tubi.

**Misura portata in tubi**

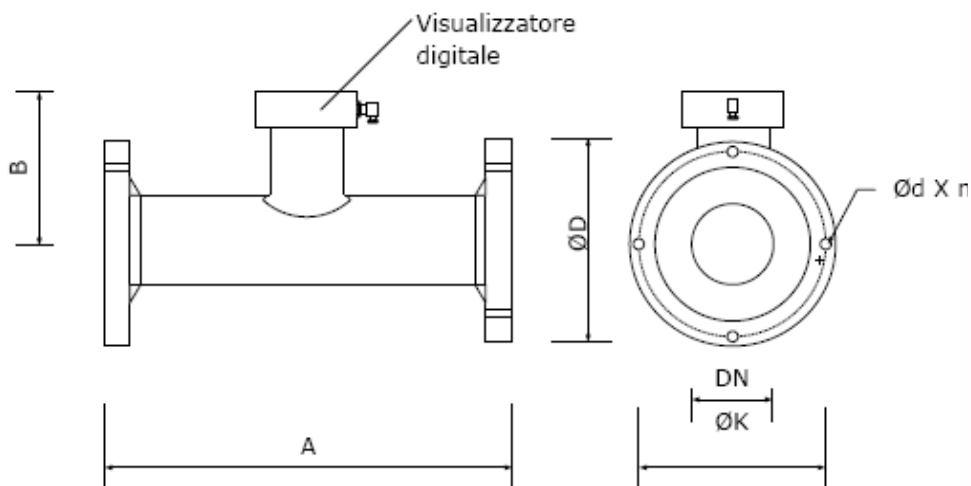
**Assenza di parti mobili**

**Flangiato a norma ANSME**

**Fino a 54°C**

**Alimentato a batteria**





| Mod       | DN  | A   | ØD    | ØK    | Ød X n  | B   | Kg |
|-----------|-----|-----|-------|-------|---------|-----|----|
| FL520-100 | 4"  | 260 | 228,6 | 190,5 | 19x8    | 178 | 15 |
| FL520-150 | 6"  | 312 | 279,4 | 241,3 | 22,2x8  | 206 | 21 |
| FL520-200 | 8"  | 362 | 342,9 | 298,5 | 22,2x8  | 231 | 31 |
| FL520-250 | 10" | 462 | 406,4 | 361,9 | 25,4x12 | 257 | 57 |
| FL520-300 | 12" | 500 | 482,6 | 431,8 | 25,4x12 | 282 | 66 |

Le flange sono a norma ANSME 150lb (Ex. ANSI 150)

### Caratteristiche tecniche

| Modello                              | <i>FL520-XXX-01*</i>  | <i>FL520-XXX-02*</i>     |
|--------------------------------------|---|--------------------------|
| Alimentazione                        | 2 batt. al litio 3,6V "D"                                   | 8-32 Vcc                 |
| Uscita                               | Visualizzatore  | Impulsi e visualizzatore |
| Linearità                            | 1% tra 10% e 100% della scala<br>2% tra 0 e 10% della scala |                          |
| Temp. di funzionamento               | -12° ÷ +54°C  |                          |
| Minimo conducibilità                 | 20 µS/cm  |                          |
| Pressione massima                    | 10.3bar   |                          |
| Protezione                           | IP65, IP68 a richiesta                                      |                          |
| Visualizzatore                       | 5 digit istantanea<br>8 digit totalizzatore                 |                          |
| Unità di misura **                   | Lit/min, Lit/sec, m³h, Mlit/giorno                          |                          |
| Materiale                            |   |                          |
| Corpo esterno                        | Acciaio rivestito in resina                                 |                          |
| Corpo interno                        | Gomma dura  |                          |
| Elettrodi                            | Inox AISI 316   |                          |
| Elettronica                          | Contenitore robusto in alluminio rivestito                  |                          |
| <b>Accessori e parti di ricambio</b> |   |                          |
| Pacchetto di batterie                | <i>FL520 - AX - BATT</i>                                    |                          |
| Flangia                              | <i>FL520 - AX - XXX*</i>                                    |                          |

| Tabella portata in Lit/sec |             |             |             |             |             |
|----------------------------|-------------|-------------|-------------|-------------|-------------|
| Modello                    | <i>-100</i> | <i>-150</i> | <i>-200</i> | <i>-250</i> | <i>-300</i> |
| Minimo                     | 0.75        | 2           | 3.8         | 6           | 8.2         |
| Massimo                    | 63          | 151.4       | 277.6       | 441.6       | 630.9       |

\*XXX – Specificare il modello (*-100... -300*)

\*\* - Specificare all'ordine; non è possibile la modifica in sito



SIM STRUMENTI SNC  
Via Merendi 42  
20010 Cornaredo (MI) - ITALY  
Tel. : +39 02 97003039  
Fax : +39 02 97290167  
www.simstrumenti.com  
sim@simstrumenti.com



# SIM

Strumenti e sistemi  
per la geotecnica  
per il controllo  
di strutture e la  
salvaguardia  
dell'ambiente