

Generale

I sensori di flusso elettromagnetici FL540 sono altamente affidabili, di facile montaggio e regolabili in altezza per l'utilizzo su tubi di diverse misure. Il grande vantaggio di questi misuratori di flusso è che, non avendo ne cuscinetti che possano usarsi ne parti mobili, non interrompono la misura anche con acqua sporca.

A richiesta il misuratore può essere dotato di una valvola per il montaggio Hot-Tap, in modo da poter fare manutenzione senza interrompere il flusso nella tubazione.

Il sensore produce un campo magnetico nella parte inferiore che, al passaggio del liquido, genera una tensione elettrica che viene convertita in un segnale di frequenza proporzionale alla portata.

A richiesta, il misuratore può essere collegato ad un convertitore impulsi/corrente che trasforma gli impulsi in un'uscita 4÷20mA, oppure ad un convertitore impulsi/corrente dotato anche di visualizzatore digitale (totalizzatore + portata istantanea).

Il convertitore (con o senza display) può essere montato a muro oppure direttamente sul misuratore, scelta che va precisata all'ordine.

Essendo la misura di tipo elettrico, può essere rilevata manualmente con una centralina manuale della serie DATAVIEW, oppure acquisita automaticamente mediante un sistema di acquisizione dati quale il MINILOG, il MYLOG, il sistema NATUN o con qualsiasi sistema di lettura fornito dalla SIM STRUMENTI. Ogni sensore viene fornito con un certificato di collaudo che attesta i risultati della prova eseguita e le caratteristiche elettromeccaniche della stessa.

Applicazioni

Misura della portata in tubi.

Ideale per acque torbide

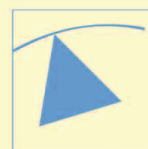
Regolabile in altezza

Affidabile

Versatile

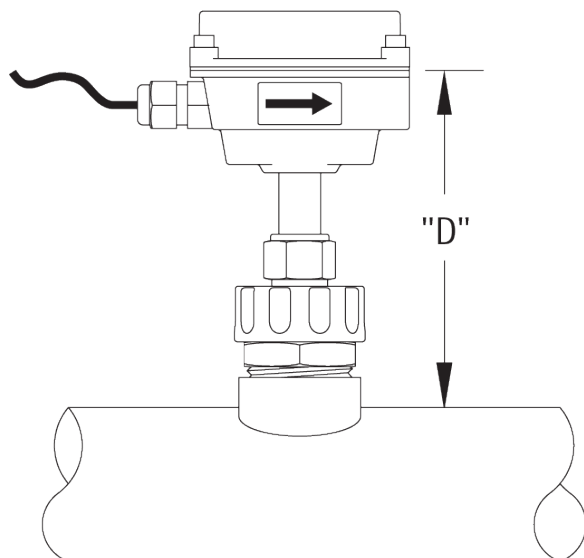
Uscita 4-20mA opzionale

Totalizzatore LCD opzionale



SIM

Strumenti e sistemi
per la geotecnica
per il controllo
di strutture e la
salvaguardia
dell'ambiente



Caratteristiche tecniche

Modello	<i>FL540-01IN</i>	<i>FL540-01OT</i>	<i>FL540-02IN</i>	<i>FL540-02OT</i>
Campo	0.06÷6.09 m/sec			
Grandezza tubo	3"-10"		10"-48"	
Uscita	Freq. onda quadra opto isolato 500Hz 20ft/sec			
Alimentazione	12-24Vcc			
Consumo con visualizzatore	250mA			
Accuratezza	1%			
Pressione max	13.8 bar			
Temperatura ambiente	-17 ÷ +82°C			
Temperatura liquido	0° ÷ +100°C			
Conducibilità minima	20µS			
Materiale				
Sensore	AISI 316	Ottone	AISI 316	Ottone
Custodia	Alluminio			
Elettrodo	Hastelloy			
Grandezza	10x10x30.5cm		10x10x43.2cm	
Peso con visualizzatore	1.36Kg		1.54Kg	

Accessori e parti di ricambio

Visualizzatore con uscita 4-20mA a muro	<i>FL505-DS-WL</i>
Visualizzatore con uscita 4-20mA su strumento	<i>FL505-DS-SE</i>
Convertitore 4-20mA a muro	<i>FL505-CO-WL</i>
Convertitore 4-20mA su strumento	<i>FL505-CO-SE</i>

Portata in m³/h

Diam	3"	4"	6"	8"	10"	12"	14"
min	1.36	2.50	5.68	9.99	15.67	22.49	30.43
max	99.93	177.8	400.1	711.6	1,111.8	1601.2	2,179.5
Diam	16"	18"	20"	24"	30"	36"	48"
min	39.75	50.42	62.23	89.71	140.14	201.69	358.86
max	2,846.6	3,602.9	4,448	6,404.9	10,008	14,411	25,620