



MANUALE D'USO

# Allarme visivo e sonoro



# Indice

1	Descrizione generale	2
2	Collegamenti e Settaggio	3
3	Tabella funzionamento sirena	4
4	Caratteristiche tecniche	6
5	Scheda allarme	7

# Descrizione generale

1

Il segnalatore luminoso / acustico è dotato di avvisatore acustico piezoelettrico, con 32 toni selezionabili dall'utente e 3 livelli di volume. Realizzati in polimero ignifugo questi segnalatori acustici e luminosi sono dotati di una lente rossa e sono disponibili con base alta o bassa, con colore rosso o bianco.

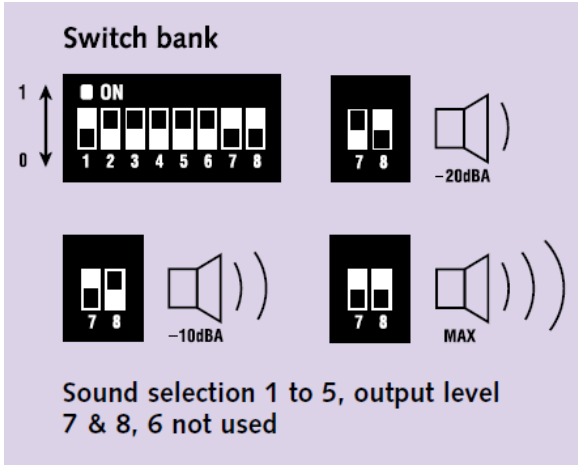


fig.1



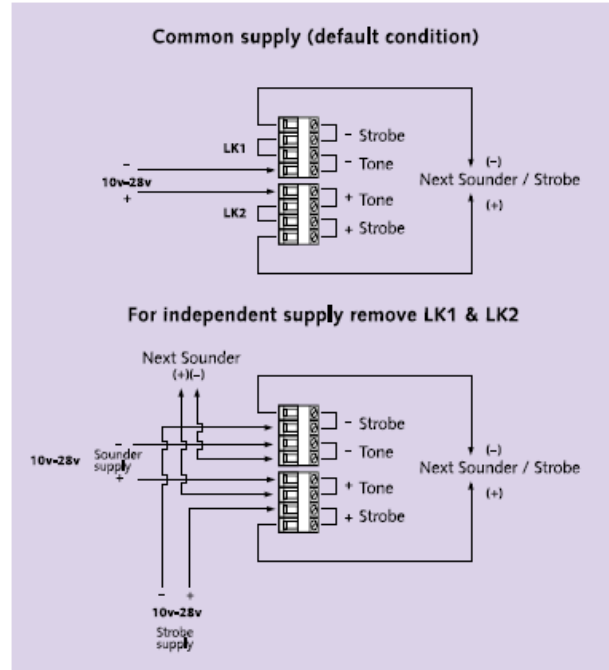
# Collegamenti e Settaggio

2



Impostazione dip switch

fig.2



Collegamento morsettiera

fig.3



# Tabella funzionamento sirena

3

N	Frequenza	Codice dip switch 12345	Descrizione	Db		Consumo mA	
				12V	24V	12V	24V
1	800Hz to 950Hz swept at 120Hz	00000	Banshee Buzz LF	94	100	6	12
2	800Hz to 950Hz swept at 9Hz	10000	Banshee Fast Sweep LF	94	100	6	12
3	800Hz to 950Hz swept at 3Hz	01000	Banshee Slow Sweep LF	94	100	6	12
4	Continuous at 850Hz	11000	Banshee Continuous LF	94	100	6	12
5	830Hz to 970Hz swept at 9Hz	00100	Banshee Fast Sweep LF (New)	93	100	6	12
6	800Hz to 970Hz swept at 1Hz	10100	Medium Sweep LF	94	100	6	12
7	Continuous at 970Hz	01100	Continuous LF	94	99	6	13
8	Intermittant at 950Hz 1sec on, 1sec off	11100	Backup Alarm LF	93	99	7	14
9	Alternating 800Hz/1000Hz, 0.5sec each sound	00010	Alternate LF	94	100	6	13
10	800Hz/1000Hz swept at 0.5sec	10010	Medium Sweep LF	94	100	6	12
11	Alternating tones 800/950Hz at 3Hz	01010	Alternate LF	94	101	6	12
12	2400Hz to 2900Hz at 120Hz	11010	Banshee buzz HF	102	109	16	35
13	2400Hz to 2900Hz at 9Hz	00110	Banshee Fast Sweep HF	103	110	17	35
14	2400Hz to 2900Hz at 3Hz	10110	Banshee Slow Sweep HF	103	110	17	35
15	Continuous 2900Hz	01110	Banshee Continuous HF	103	109	19	39
16	2450Hz to 3100Hz swept at 9Hz	11110	Banshee Fast Sweep HF (New)	103	109	18	36
17	Intermittant at 2900Hz 1sec on, 1sec off	00001	Backup Alarm HF	103	109	18	36
18	Alternating tones 2400/2900Hz at 3Hz	10001	Alternate HF	104	110	16	36
19	500Hz rising to 1200Hz over 3.5, silence 0.5sec	01001	Slow Whoop	95	101	6	12
20	1200Hz falling to 500Hz over 1sec, silence 10ms	11001	Din Tone (DK)	93	100	5	10
21	554Hz for 100ms and 440Hz for 400ms	00101	French Fire Sound	90	96	4	7



22	420Hz repeating 0.625sec on, 0.625sec off	10101	Australian Alert Signal	89	94	3	6
23	500Hz rising to 1200Hz over 3.75sec on, 0.25sec off	01101	Australian Evacuation Signal	95	101	6	12
24	950Hz for 0.5sec on 0.5sec off, for 3 phases, silence for 1.5sec	11101	US Temporal Tone LF	93	99	5	10
25	2900Hz for 0.5sec on 0.5sec off, for 3 phases, silence for 1.5sec	00011	US Temporal Tone HF	103	109	13	26
26	Intermittant 660Hz 150ms on, 150ms off	10011	Swedish Tone (Fire)	90	96	3	6
27	Continuous 660Hz	01011	Swedish Tone (All Clear)	91	97	5	9
28	Intermittant 970Hz 500ms on, 500ms off	11011	ISO8201 LF	90	96	5	10
29	Intermittant 2900Hz 500ms on, 500ms off	00111	ISO8201 HF	103	109	13	27
30	Yodel 800Hz/1000Hz, 0.25sec each frequency	10111	BT Banshee (FP1063.1)	94	100	6	12
31	Continuous 1000Hz	01111	BT Banshee (FP1063.1)	88	94	6	14
32	Bell Tone	11111	Bell Tone	94	99	12	25



# Caratteristiche tecniche

4

Alimentazione	9-30 Vcc
Consumo sirena	Vedi tabella
Consumo luce	12mA a 12V ; 16mA a 24V
Colore lente	Rosso
Montaggio	A baionetta
Effetto luce	Stroboscopico
Tipo lampadina	Led
Tipo sirena	Elettronico
Decibel a 1mt	110 dB
Colore custodia	Rosso
Temp. di funzionamento	-20 ÷ +70 °C
Protezione base	IP66



# Scheda allarme

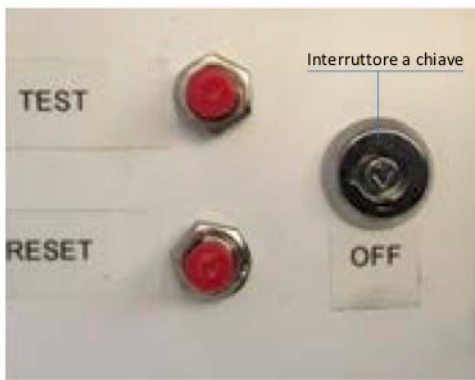


fig.4

## Attenzione



- Quando l'interruttore a chiave è in OFF (la freccia verso il basso) è completamente escluso l'allarme visivo e sonoro.
- Il tasto TEST serve a verificare il funzionamento dell'allarme visivo e sonoro.
- Il tasto RESET interrompe l'allarme visivo e sonoro; se l'allarme viene attivato dal MINILOG, questo rimarrà interrotto solo fino al successivo controllo delle soglie.









**Sim Strumenti S.n.c.**

Via Merendi 42  
20010 CORNAREDO (MI)  
ITALIA  
Tel: +39 02 9700 30 39  
Fax: +39 02 9729 01 67  
[www.simstrumenti.com](http://www.simstrumenti.com)  
[sim@simstrumenti.com](mailto:sim@simstrumenti.com)