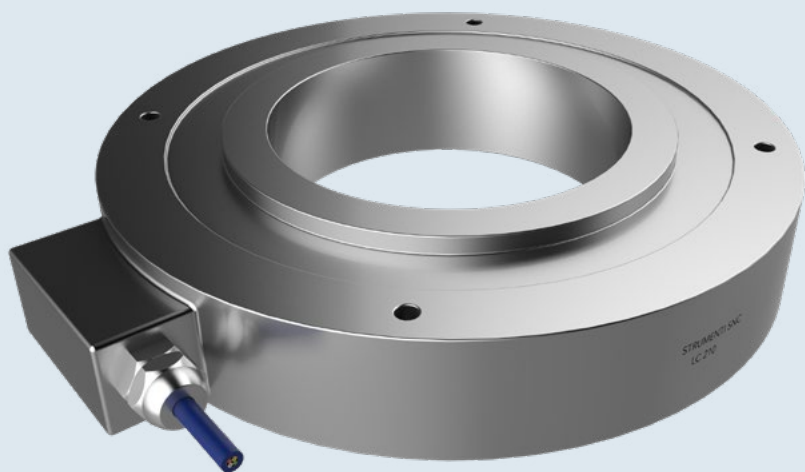


LC210

Cella di carico per tiranti



Descrizione

Le celle di carico della serie LC210 sono state studiate e realizzate in modo da poter misurare con la massima precisione e affidabilità le variazioni di carico di lavoro cui sono sottoposti i tiranti, consentendo in questo modo di valutare con cura le eventuali perdite per il rilascio durante l'esercizio. Sottoposta a un carico esterno, la cella subisce una deformazione che viene fedelmente rilevata dal ponte estensimetrico ubicato al suo interno, trasformandolo in un segnale elettrico. Gli strain-gauges, collegati elettricamente in configurazione a ponte Wheatstone, rilevano le deformazioni in compressione, compensando automaticamente l'effetto flessione. Inoltre gli strumenti sono compensati in temperatura. Un'accurata protezione dei sensori consente l'impiego di questi strumenti in condizioni ambientali disagiate, senza alcun timore di guasti o malfunzionamento. La SIM SIMSTRUMENTI inoltre fornisce, in dotazione alle celle, piastre di ripartizione del carico da interporre tra lo strumento e la superficie di riscontro, al fine di migliorare ulteriormente le prestazioni escludendo tutti gli errori dovuti a un difficile allineamento col tirante. Ogni cella viene fornita con un certificato di collaudo che attesta i risultati della prova eseguita e le caratteristiche elettromeccaniche della stessa.

Letture manuali con DATAVIEW.

Letture automatiche con MINILOG, MYLOG.

Sistema di acquisizione dati con NATUN.

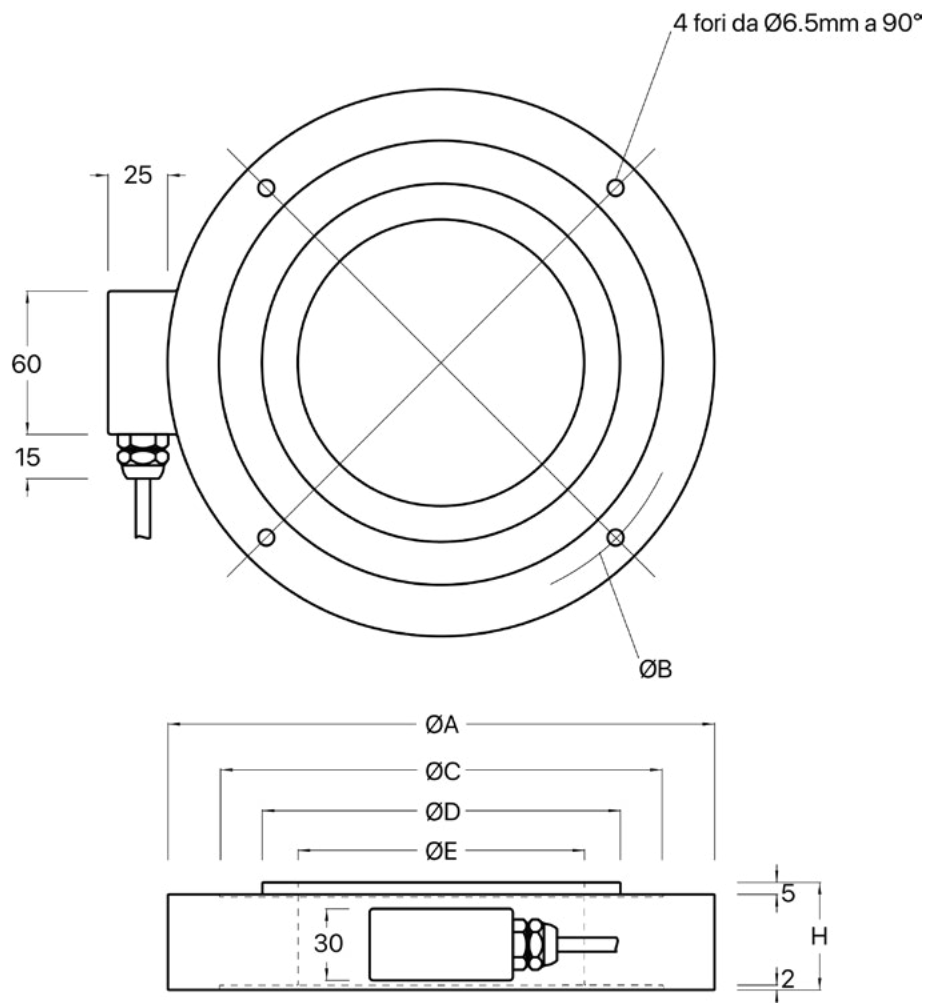
Applicazioni

Misura del carico di tiranti singoli o multipli, usata in dighe, terrapieni, ponti, viadotti, prove di carico su pali, centine in gallerie etc.



LC210

Cella di carico per tiranti



Modello	Carico (KN)			ØA	ØB	ØC	ØD	ØE	H	Kg
LC210-050-KN	300	500	750	163	145	131	95	50	45	5
LC210-075-KN	500	750	1000	163	145	131	95	75	45	5
LC210-120-KN	750	1000	1250	229	207	186	150	120	45	9
LC210-165-KN	1250	1500	1800	275	252	231	195	165	45	14
LC210-225-KN	1800	2500	320	302	285	250	225	55	20	
LC210-300-KN	2500	3000	230	208	186	150	120	55	15	

Caratteristiche tecniche

Capacità	300 - 3000 KN
Alimentazione	1 - 10 Vcc
Uscita	2 mV/V
Coeff. temperatura di zero	±0.005% F.S./°C
Coeff. temperatura di F.S.	±0.005% F.S./°C
Linearità	0.1% FS
Ripetibilità	0.02% FS
Resistenza di ingresso	700 ± 20 Ohm
Resistenza di uscita	700 ± 5 Ohm
Isolamento	> 5000 MΩ
Sovraccarico	150% FS
Sovraccarico di rottura	300% FS
Compensazione in temp.	-10 ÷ +50 °C
Temp. di funzionamento	-20 ÷ +70 °C
Freccia massima a carico	0.4 mm
Materiale	INOX 17-4 PH
Protezione	IP68

Accessori

Piastre di ripartizione

LC210-AX-DS-MOD**

Convertitore 4-20 mA

LC210-AX-BEMA

*KN Indicare il fondo scala desiderato

*MOD Indicare il modello della cella (-050 -070 -120 -165 -225 -300)