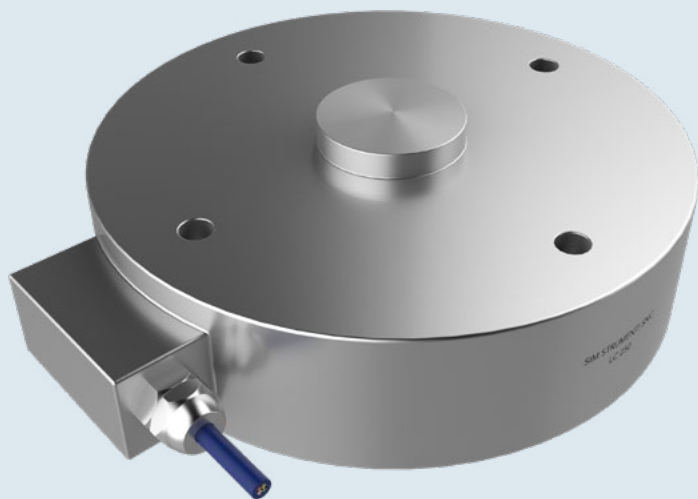


LC255

Cella di carico a basso profilo



Descrizione

Le celle di carico della serie LC255 sono state studiate e realizzate in modo da poter misurare con la massima precisione e affidabilità le variazioni di carico di lavoro. Sono adatte a misurare laddove si necessitano tanti cicli di misura carico/scarico.

Sottoposta ad un carico esterno, la cella subisce una deformazione che viene fedelmente rilevata dal ponte estensimetrico ubicato al suo interno, trasformandolo in un segnale elettrico. Gli strain-gauges, collegati elettricamente in configurazione a ponte Wheatstone, rilevano le deformazioni in compressione, compensando automaticamente l'effetto flessione. Inoltre gli strumenti sono compensati in temperatura. Un'accurata protezione dei sensori consente l'impiego di questi strumenti in condizioni ambientali disagiate, senza alcun timore di guasti o malfunzionamento. SIM STRUMENTI fornisce, in dotazione alle celle, piastre di ripartizione del carico da interporre tra lo strumento e la superficie di riscontro, al fine di migliorare ulteriormente le prestazioni escludendo tutti gli errori dovuti a un difficile allineamento.

Ogni cella viene fornita con un certificato di collaudo che attesta i risultati della prova eseguita e le caratteristiche elettromeccaniche della stessa.

Letture manuali con DATAVIEW.

Letture automatiche con MINILOG, MYLOG.

Sistema di acquisizione dati con NATUN.

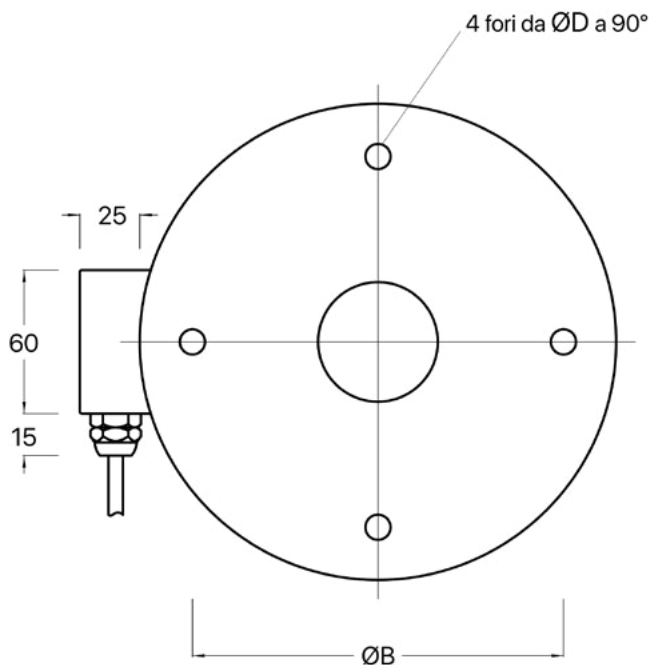
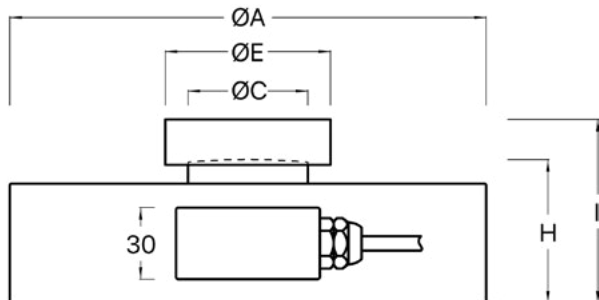
Applicazioni

Prove di carico su pali, pesatura silos, miscelatori etc.



LC255

Cella di carico a basso profilo



Modello	Carico (Kg)	ØA	ØB	ØC	ØD	ØE	H	l	Kg
LC255-01	100	84	70	20	M6x1	84	35	47	2.5
LC255-02	250	84	70	20	M6x1	84	35	47	2.5
LC255-03	500	84	70	20	M6x1	84	35	47	2.5
LC255-04	1000	84	70	20	M6x1	84	35	47	2.5
LC255-05	2500	110	90	25	M8x1.25	89	35	47	4.3
LC255-06	5000	110	90	25	M8x1.25	89	35	47	4.3
LC255-07	10000	110	90	25	M8x1.25	89	35	47	4.3
LC255-08	20000	110	90	25	M8x1.25	89	35	47	4.3

Caratteristiche tecniche

Capacità	100 - 20.0000 Kg
Alimentazione	1-10 Vcc
Uscita	2 mV/V
Coeff. temperatura di zero	±0.005% F.S./°C
Coeff. temperatura di F.S.	±0.005% F.S./°C
Linearità	0.1% FS
Ripetibilità	0.02% FS
Resistenza di ingresso	700 ± 20 Ohm
Resistenza di uscita	700 ± 5 Ohm
Isolamento	> 5000 MΩ
Sovraccarico	150% FS
Sovraccarico di rottura	300% FS
Compensazione in temp.	-10 ÷ +50 °C
Temp. di funzionamento	-20 ÷ +70 °C
Freccia massima a carico	0.2 - 0.3 mm
Materiale	INOX 17-4 PH
Protezione	IP68

Accessori

Piastre di ripartizione

LC255-MOD*

Convertitore 4-20 mA

LC255-AX-BEMA

*MOD Indicare il modello (-01-08)