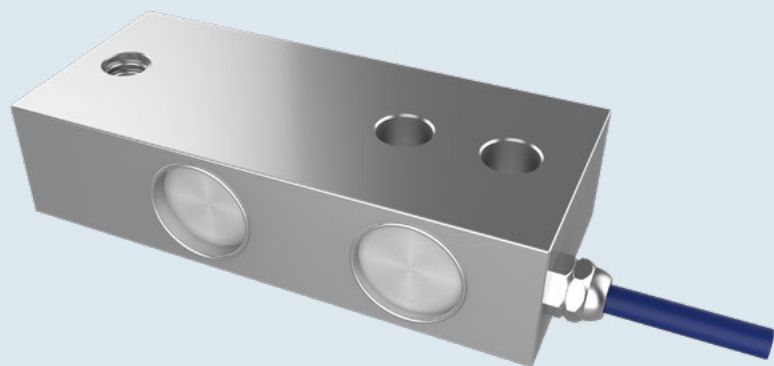


# LC260

## Cella di carico a mensola



### Descrizione

Le celle di carico della serie LC260 sono state studiate e realizzate in modo da poter misurare con la massima precisione e affidabilità le variazioni di carico di lavoro. Sono adatte a misurare laddove si necessitano tanti cicli di misura carico/scarico.

Sottoposta ad un carico esterno, la cella subisce una deformazione che viene fedelmente rilevata dal ponte estensimetrico ubicato al suo interno, trasformandolo in un segnale elettrico. Gli strain-gauges, collegati elettricamente in configurazione a ponte Wheatstone, rilevano le deformazioni. Inoltre gli strumenti sono compensati in temperatura. Un'accurata protezione dei sensori consente l'impiego di questi strumenti in condizioni ambientali disagiate, senza alcun timore di guasti o malfunzionamento. La SIM inoltre fornisce, in dotazione alle celle, piastre di ripartizione del carico da interporre tra lo strumento e la superficie di riscontro, al fine di migliorare ulteriormente le prestazioni escludendo tutti gli errori dovuti a un difficile allineamento. Ogni cella viene fornita con un certificato di collaudo che attesta i risultati della prova eseguita e le caratteristiche elettromeccaniche della stessa.

Lettura manuale con DATAVIEW.

Lettura automatica con MINILOG, MYLOG.

Sistema di acquisizione dati con NATUN.

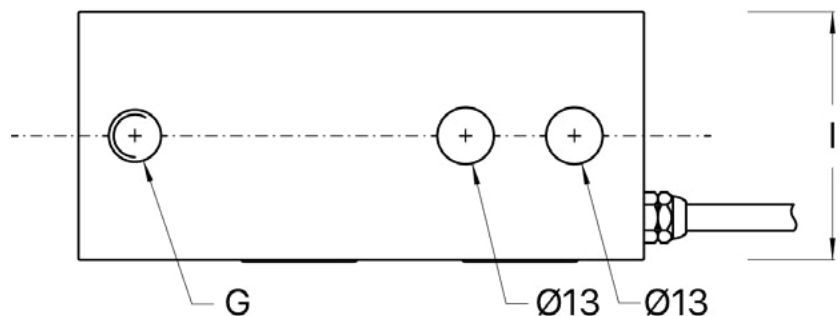
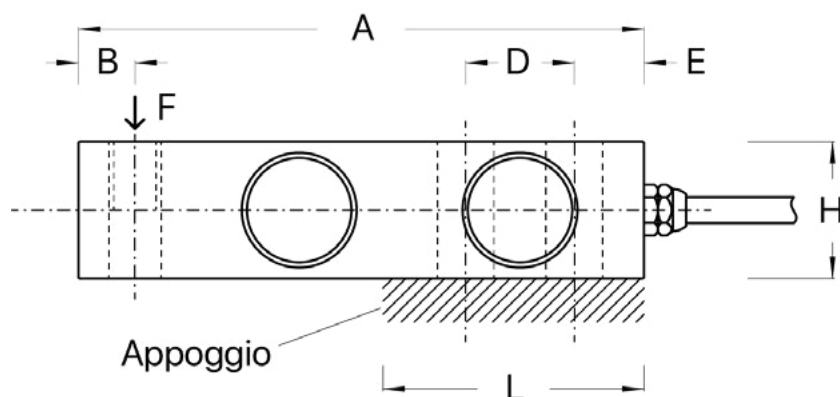
### Applicazioni

Pesatura miscelatori etc.



# LC260

## Cella di carico a mensola



Modello	Carico (Kg)	A	B	D	E	ØG	H	I	Kg
<b>LC260-01</b>	500	130	13	25	16	M12x1.75	31.5	57	1.0
<b>LC260-02</b>	750	130	13	25	16	M12x1.75	31.5	57	1.0
<b>LC260-03</b>	1000	130	13	25	16	M12x1.75	31.5	57	1.0
<b>LC260-04</b>	2000	130	13	25	16	M12x1.75	31.5	57	1.0
<b>LC260-05</b>	150	130	12.7	25.4	15.7	Ø13.5	31.5	57	1.0
<b>LC260-06</b>	300	130	12.7	25.4	15.7	Ø13.5	31.5	57	1.0
<b>LC260-07</b>	500	130	12.7	25.4	15.7	Ø13.5	31.5	57	1.0
<b>LC260-08</b>	750	130	12.7	25.4	15.7	Ø13.5	31.5	57	1.0
<b>LC260-09</b>	1000	130	12.7	25.4	15.7	Ø13.5	31.5	57	1.0
<b>LC260-10</b>	2000	130	12.7	25.4	15.7	Ø13.5	31.5	57	1.0

### Caratteristiche tecniche

Modello	Mod. 01-04	Mod. 05-10
Capacità	150 - 2.000 Kg	
Alimentazione	2 - 15 Vcc	
Uscita	2mV/V	3mV/V
Coeff. temperatura di zero	±0.005% F.S./°C	
Coeff. temperatura di F.S.	±0.005% F.S./°C	
Linearità	0.1% FS	
Ripetibilità	0.02% FS	
Resistenza di ingresso	350 ± 20 Ohm	
Resistenza di uscita	350 ± 5 Ohm	
Isolamento	> 5000 MΩ	
Sovraccarico	150% FS	
Sovraccarico di rottura	300% FS	
Compensazione in temp.	-10 ÷ +50 °C	
Temp. di funzionamento	-20 ÷ +70 °C	
Freccia massima a carico	0.3 mm	0.4mm
Materiale	INOX 17-4 PH	
Protezione	IP67	IP65

### Accessori

**Giunto antivibrazionale**

**LC260-GV**

**Convertitore 4-20 mA**

**LC260-AX-BEMA**

SIM STRUMENTI SNC

Via Merendi 42  
20010 CORNAREDO (MI)

Tel: +39 02 9700 30 39

Fax: +39 02 9729 01 67

www.simstrumenti.com

sim@simstrumenti.com

